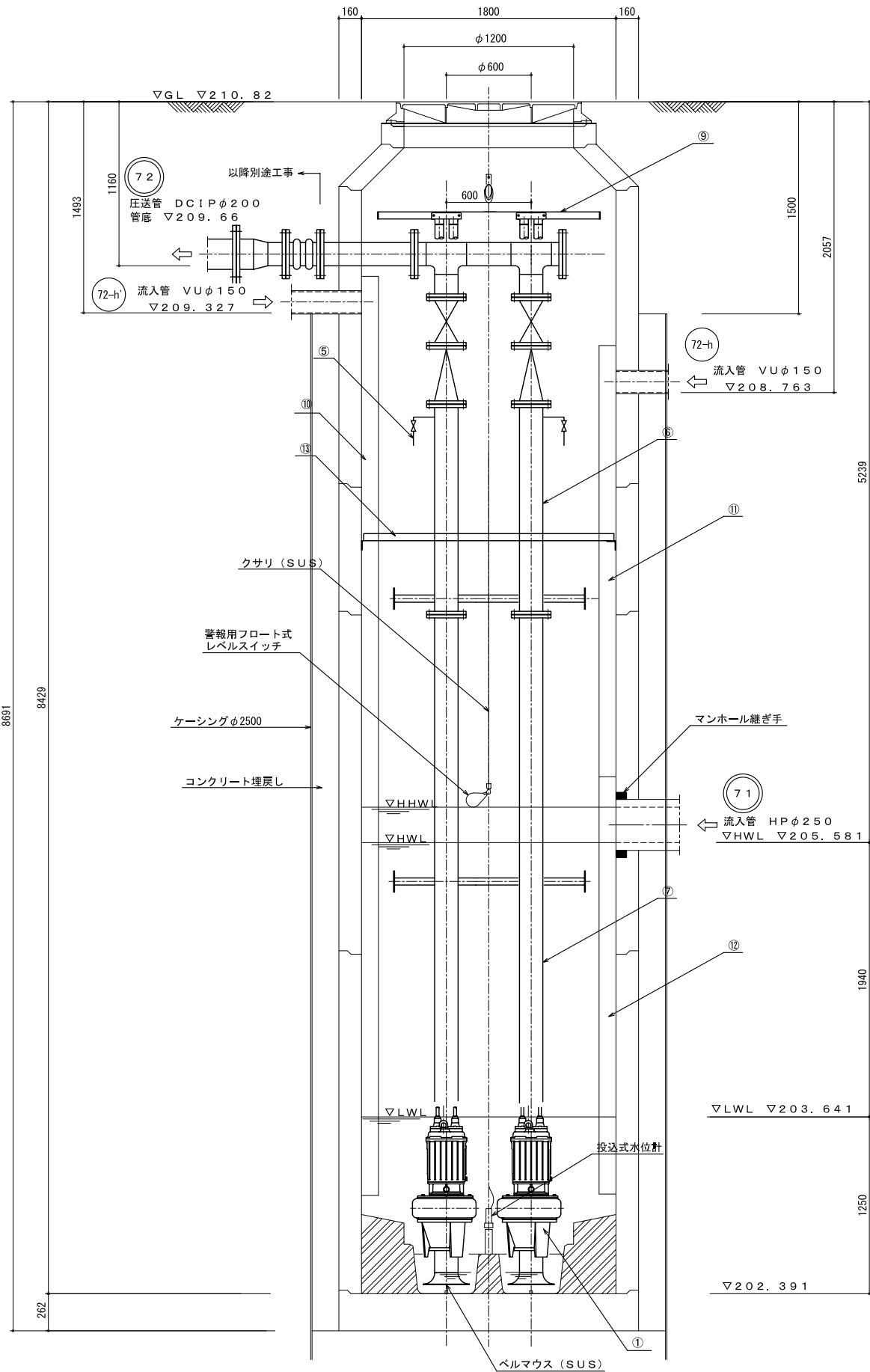
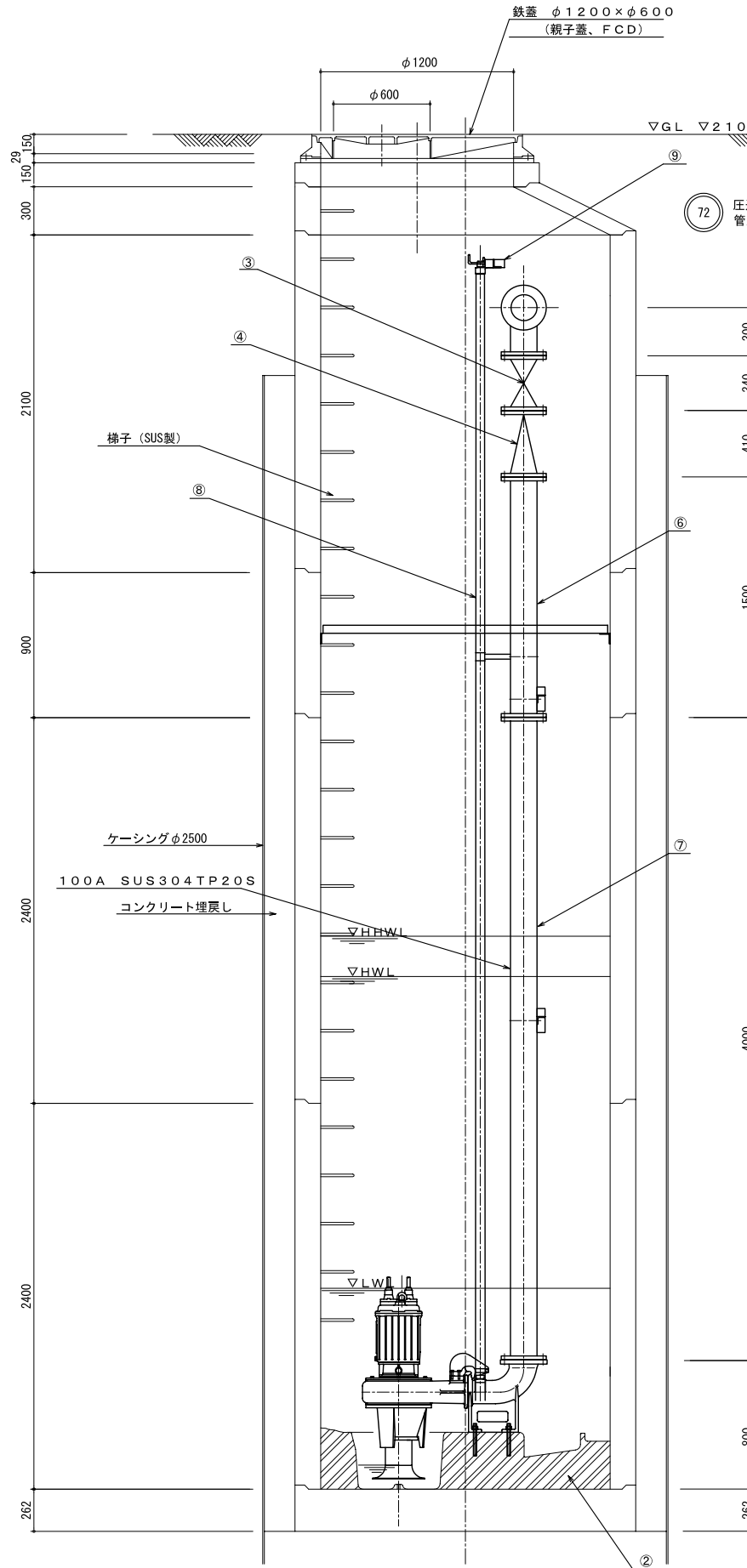


マンホールポンプ場構造図

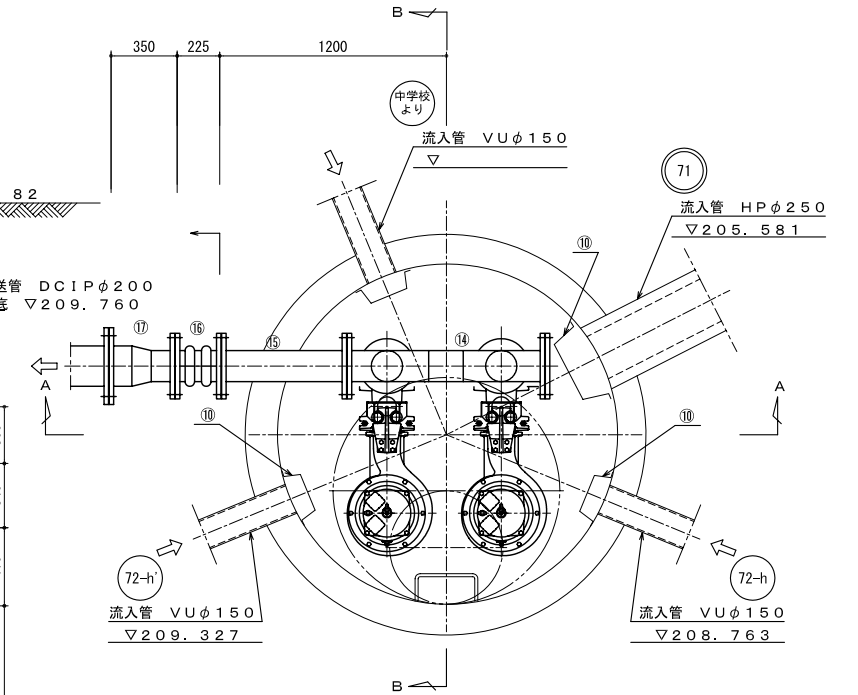
A-A断面図 s=1/20



B-B断面図 s=1/20



平面図 s=1/20



配号	名称	材質	数量	摘要
1	水中汚水ポンプ		2台	着脱式 ※詳細は下表による
2	予旋回槽	FRP	1式	内部コンクリート充填
3	吐出弁	SCS	2個	150A 手動ボール弁 JIS10K
4	逆止弁	SCS	2個	150A ボール式 JIS10K
5	空気抜弁	SUS	2個	25A
6	吐出管-A	SUS304	1式	150A Sch20S
7	吐出管-B	SUS304	1式	150A Sch20S
8	ガイドパイプ	SUS304	1式	
9	ガイドパイプ支持金具	SUS304	1式	
10	流入パッフル	SUS	1式	流入管φ150用L=6.5m
11	流入パッフル	SUS	1式	流入管φ150用L=6.0m
12	流入パッフル	SUS	1式	流入管φ350用L=3.0m
13	中間スラブ	FRP	1組	4号マンホール用 架台 (SUS)
14	吐出管-C	SUS304	1式	150A Sch20S
15	吐出管-D	SUS304	1式	150A Sch20S
16	ゴム可とう管	口金部SUS304	1式	φ150
17	吐出管-E	SUS304	1式	150A×200A Sch20S

(1) 形式	吸込スクルー付形
(2) 口径	φ150
(3) モーター出力	11kW
(4) 吐出量	1.97m ³ /min
(5) 全揚程	15.4m
(6) 運転方式	単独交互運転

注記 1. 中間足場の取り付け高さは、現場合わせとする。
2. 本工事に使用する配管材質はSUS304 Sch20Sとする。