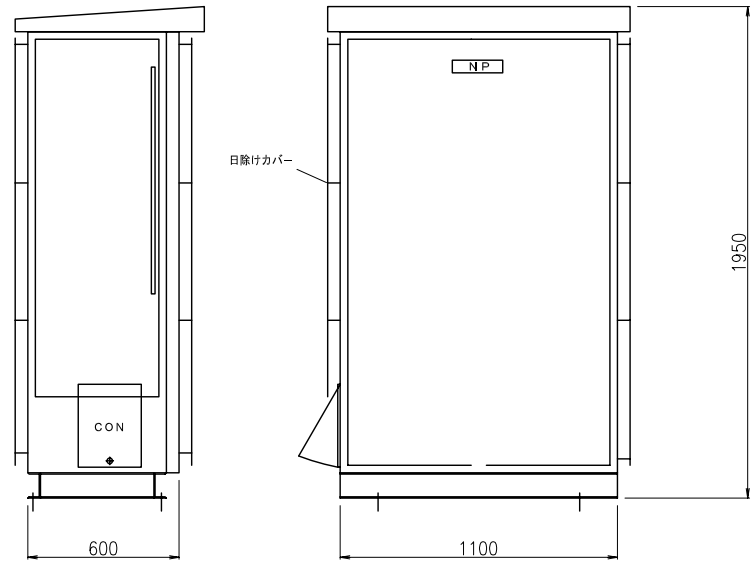
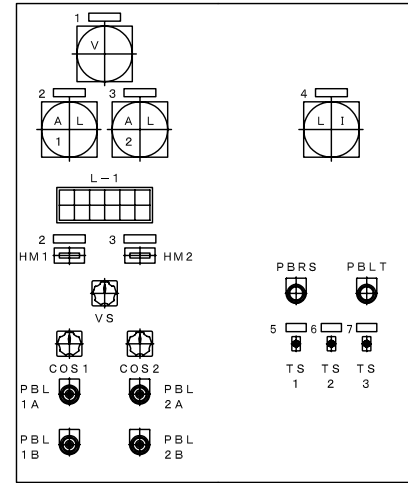


マンホールポンプ電気設備図 (1) 参考図



マンホールポンプ制御盤 S=1/15

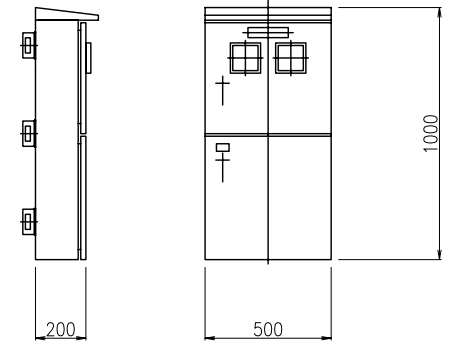
- 注: 1. 構造: 屋外自立型
 2. 板厚: 箱体・扉 t=2.0mm (SUS304)
 中扉・中板 t=2.3mm (SS400)
 遮熱板 t=2.0mm (SUS304)
 3. 塗装: ウレタン系 (Vトップ) 全艶5YR 2/1.5



L-1集合表示灯 詳細

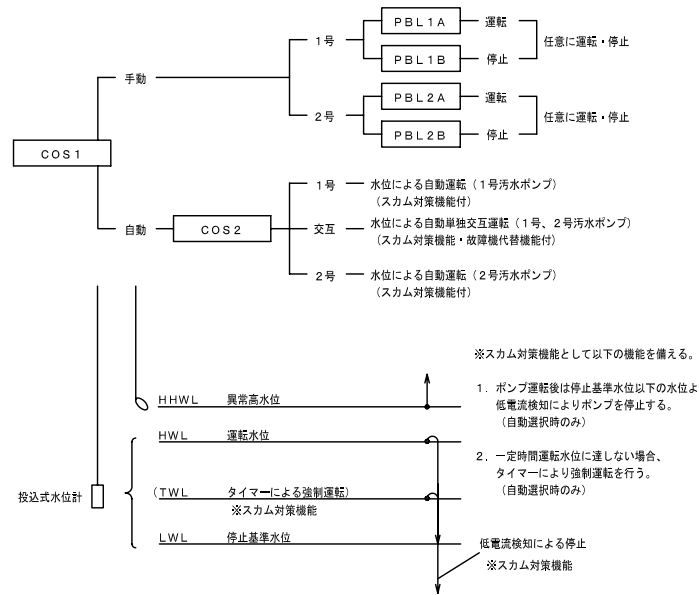
200V 電源	1号 ポンプ 漏電	1号 ポンプ 故障	1号 ポンプ 浸水	1号 ポンプ 温度上昇	機器故障 異常
100V 電源	2号 ポンプ 漏電	2号 ポンプ 故障	2号 ポンプ 浸水	2号 ポンプ 温度上昇	異常 高水位

記号	記入文字	備考
N P	マンホールポンプ制御盤	名称銘板
1	主幹電圧	指示銘板
2	1号汚水ポンプ	"
3	2号汚水ポンプ	"
4	マンホール水位	"
5	スペースヒータ	"
6	換気ファン	"
7	強制運転	"
V S	切-RS-S-T-TR-切	切換スイッチ
COS 1	手動-自動	"
COS 2	1号-交互-2号	"
HM 1, 2		運転時間計
L-1		集合表示灯
PBL 1, 2 A	運転	照光式押しスイッチ
PBL 1, 2 B	停止	"
PBL T	ランプテスト	押しスイッチ
PBR S	故障復帰	"
TS 1, 2, 3	入-切	スナップスイッチ
V		交流電圧計
A L 1, 2		交流メーターリレー
L I		水位指示計

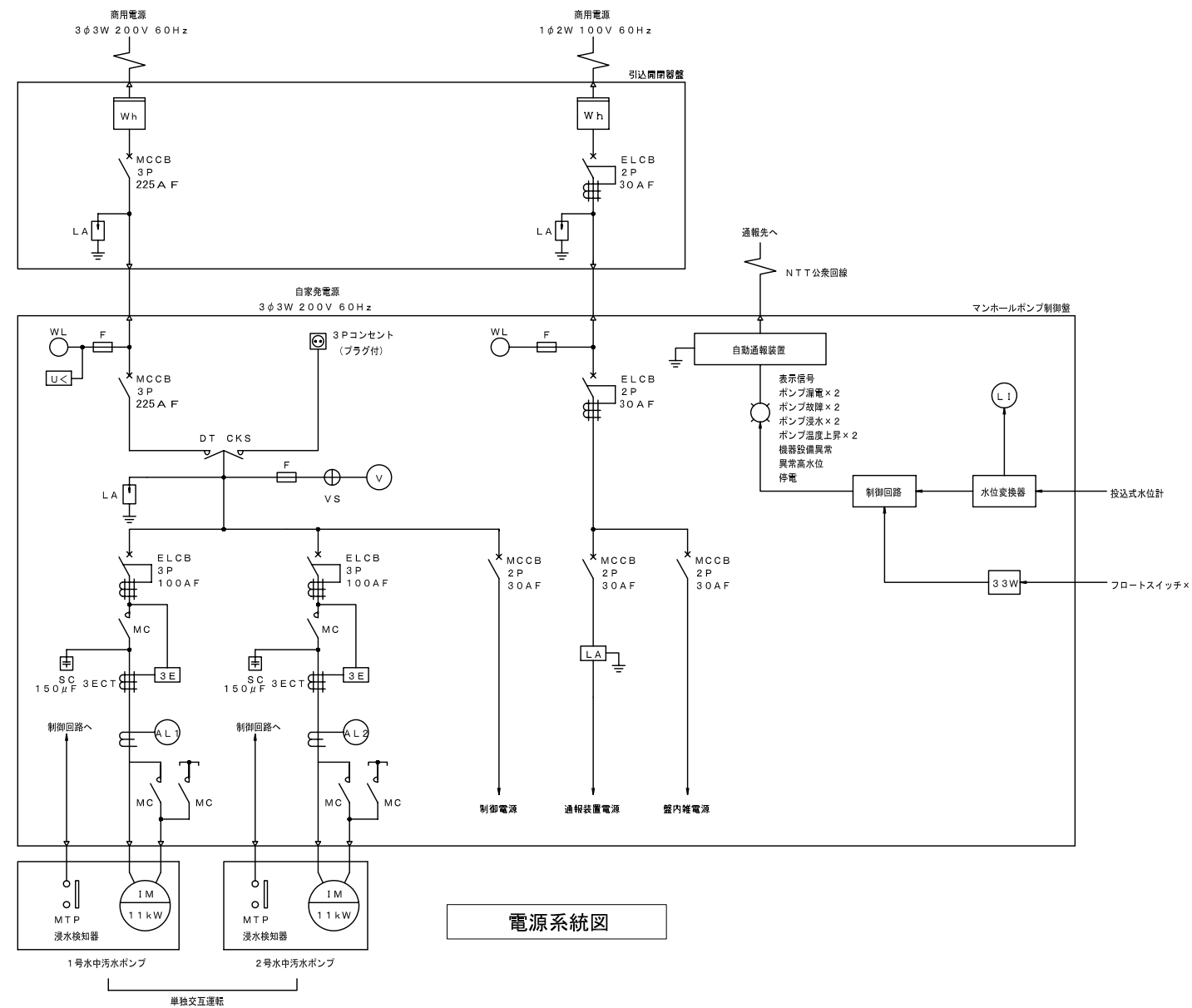


引込開閉器盤 S=1/15

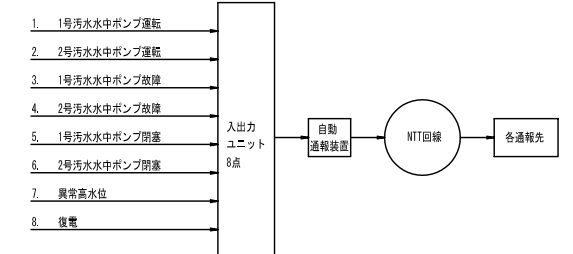
- 注: 1. 構造: 屋外壁柱型
 2. 板厚: 箱体・扉 t=2.0mm (SUS304)
 中扉・中板 t=2.3mm (SS400)
 遮熱板 t=2.0mm (SUS304)
 3. 塗装: ウレタン系 (Vトップ) 全艶5YR 2/1.5



操作系統図



電源系統図



自動通報フローシート